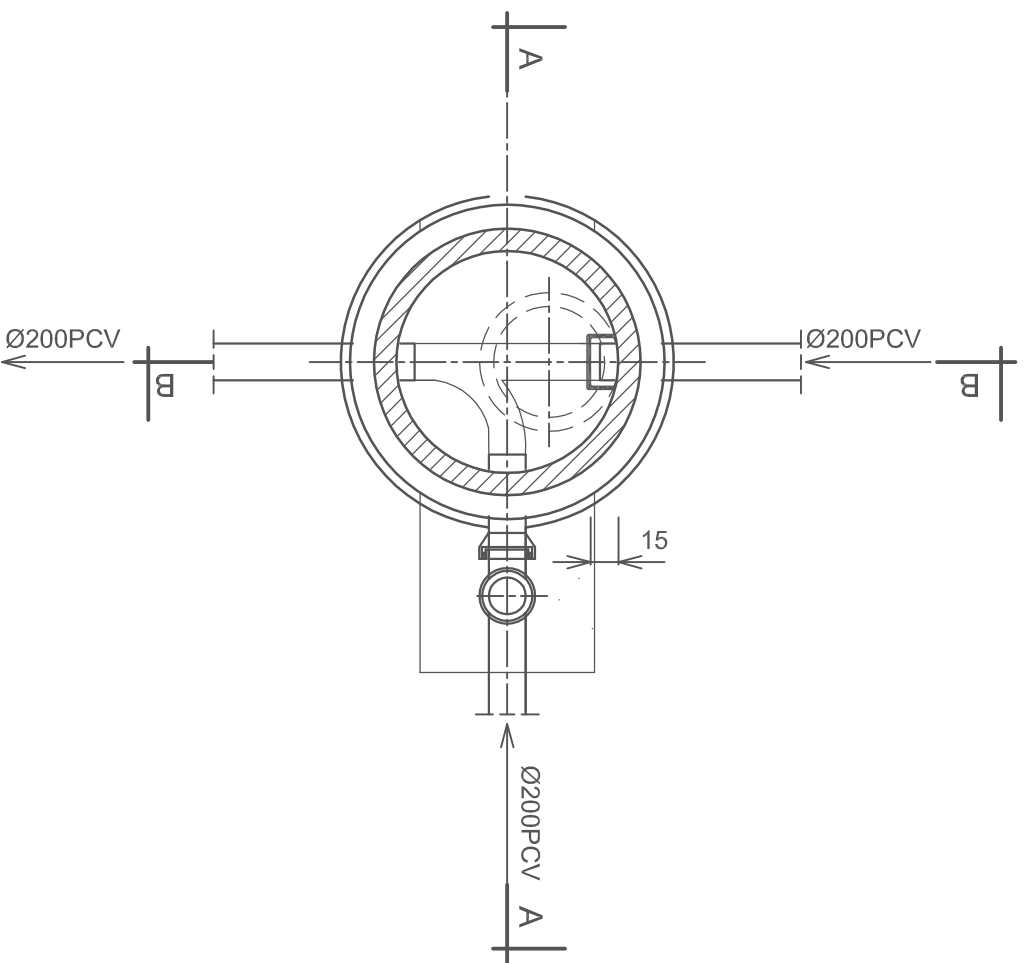
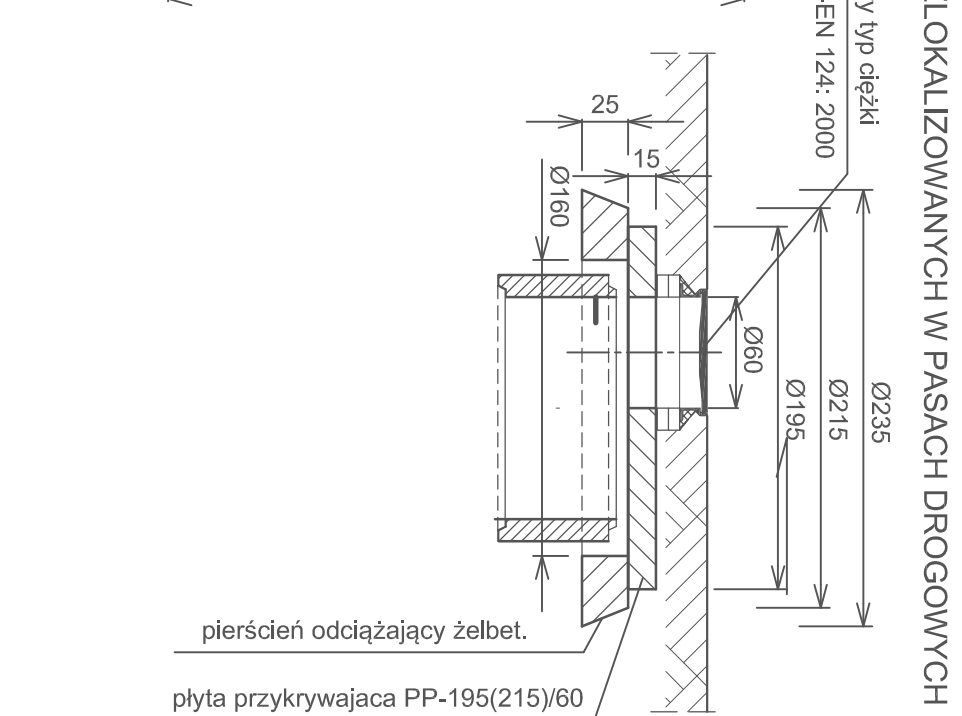
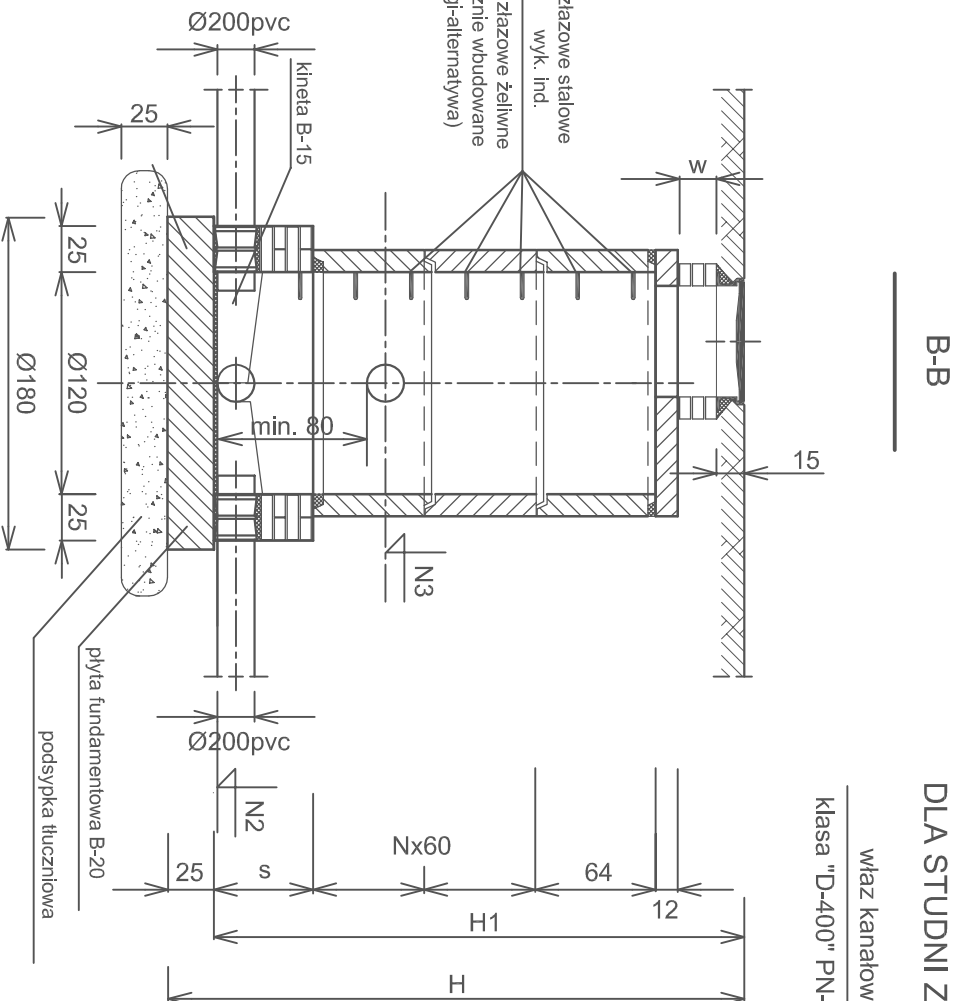
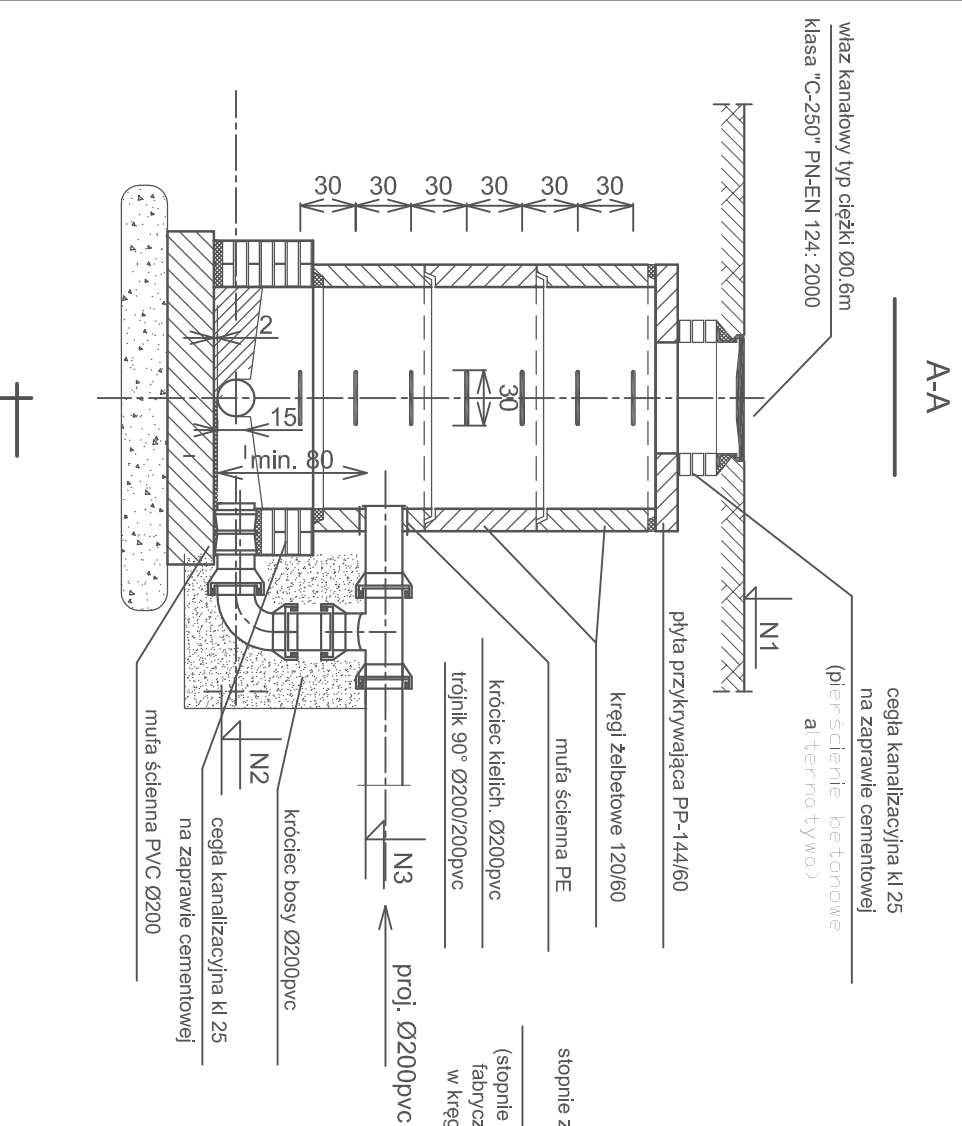



STUDZIENKA KANALIZACYJNA ŻELBETOWA KASKADOWA POŁĄCZENIOWA Ø1.2m.



- Uwagi:**
1. Rodzaj rur wlotowych i wylotowych wg opisu technicznego i rys. profili.
 2. Zewnętrzne powierzchnie betonowe izolować preparatem antykorozyjnym bezpiecznym dla środowiska
 3. Przejścia rur przez ściany studzienki z zastosowaniem muł ściennych PVC
 4. Zaleca się wykonanie studzienek w całości z elementów prefabrykowanych wodoszczelnych łączonych na uszczelki gumowe, z fabrycznie zabetonowanymi tulejami przejść szczelnych.
 5. Wymiary podano w centymetrach

 <p>Pracownia Projektowa Studioprojekt Zbigniew Zieliński</p>		25-324 Kielce	
		ul. Sandomierska 105, p. 101, tel. 41 317-19-65	
Obiekt:	Sieć kanalizacji sanitarnej z przyłączami w miejscowości Bieliny Podlesie gm. Bieliny.		
Adres:	Bieliny Podlesie gmina Bieliny		
Tytuł rysunku:	STUDZIENKA KANALIZACYJNA ŻELBETOWA KASKADOWA POŁĄCZENIOWA	SPECJALNOŚĆ	UPRAWNIENIA
Stadium:	PROJEKT BUDOWLANY		PODPIS
Opracował:	mgr inż. Małgorzata Lech	sanitarna	
Projektował:	mgr inż. Jarostaw Kosakowski	sanitarna	KI-175/93
Sprawił:	mgr inż. Lukasz Lewanick	sanitarna	SMK/0088/POOS/14
Gmina Bieliny			
Investor: ul. Porzeczaków 17			
26-004 Bieliny			
	Data: 04-2017	skala: 1:40	Nr rysunku:
			19

UWAGA: Niniejsza dokumentacja ani żadna jej część bez pisemnej zgody posiadacza praw autorskich nie może być powielana ani rozpowszechniana za pomocą urządzeń elektronicznych, mechanicznych, kopiujących, nagrywających i innych.