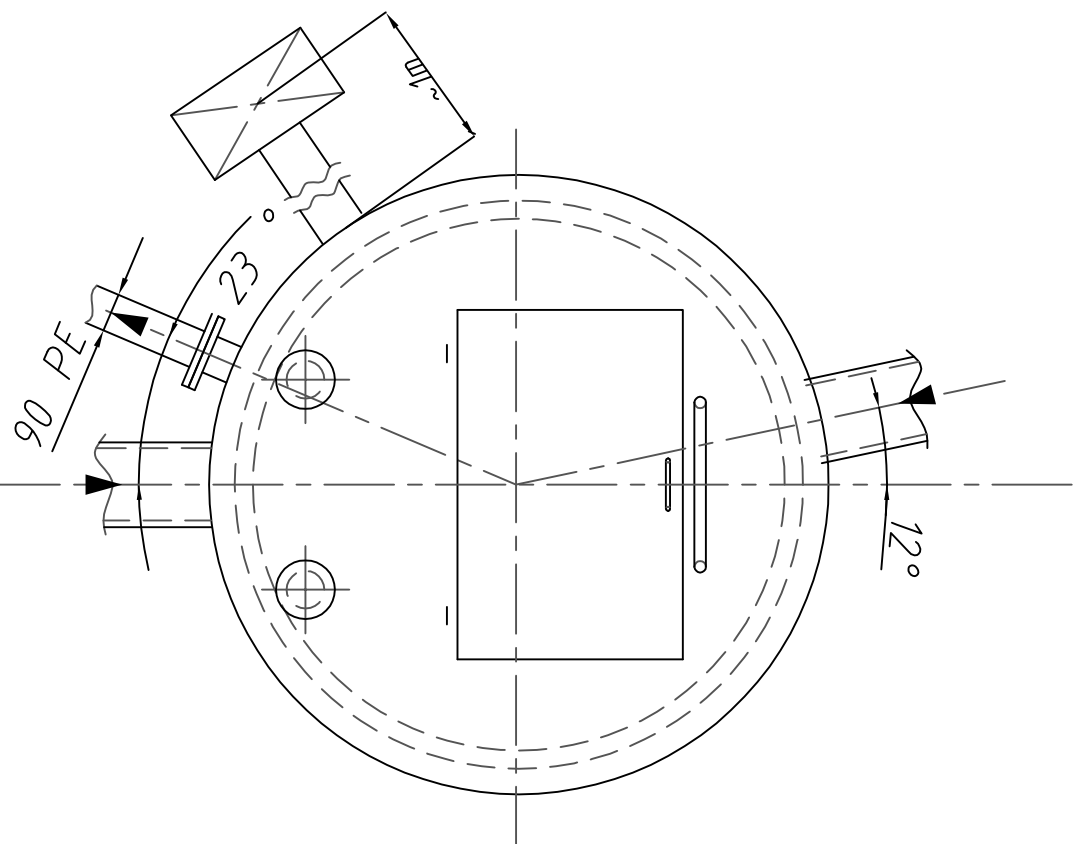


13	Poręcz żelazowa	szt.	1	Stal kwasoodporna
12	Zespół sygn. poziomu	kpl.	1	sygn. płytkowe
11	Rozdzielnica	kpl.	1	RZS typ METALCHEM
10	Kominek wentylacyjny	szt.	2	PVC
9	Właz z kratą	szt.	1	Stal kwasoodporna
8	Drabina	szt.	1	Stal kwasoodporna
7	Pomost	szt.	1	Stal kwasoodporna
6	Zasuwa	szt.	2	Dn80
5	Zawór zwrotny kulowy	szt.	2	Dn80
4	Prowadnice	kpl.	2	Stal kwasoodporna
3	Orurowanie	kpl.	2	Stal kwasoodporna
2	Pompa	szt.	2	METALCHEM
1	Zbiornik	szt.	1	Polimerobeton
Lp	Wyszczególnienie	Jedn.	Ilość	Opis



Pracownia Projektowa Studioprojekt
Zbigniew Zieliński

25-324 Kielce
ul. Sandomierska 105, p. 101, tel. 41 317-19-65

Obiekt:	Sieć kanalizacji sanitarnej z przyłączami w miejscowości Bieliny Podlesie gm. Bieliny.			
Adres:	Bieliny Podlesie gmina Bieliny			
Tytuł rysunku:	SCHEMAT POMPOWNI P2			
Stadium:	PROJEKT BUDOWLANY	SPECJALNOŚĆ	UPRAWNIENIA	PODPIS
Opracował:	mgr inż. Małgorzata Lech	sanitarna	—	
Projektował:	mgr inż. Jarosław Kosakowski	sanitarna	KI-175/93	
Sprawdził:	mgr inż. Łukasz Lewaniak	sanitarna	SWK/0088/POOS/14	
Investor:	Gmina Bieliny ul. Partyzantów 17 26-004 Bieliny	Data:	04-2017	skala: —
				Nr rysunku: 15

UWAGA: Niniejsza dokumentacja ani żadna jej część bez pisemnej zgody posiadacza praw autorskich nie może być powielana ani rozpowszechniana za pomocą urządzeń elektronicznych, mechanicznych, kopiujących, nagrywających i innych.