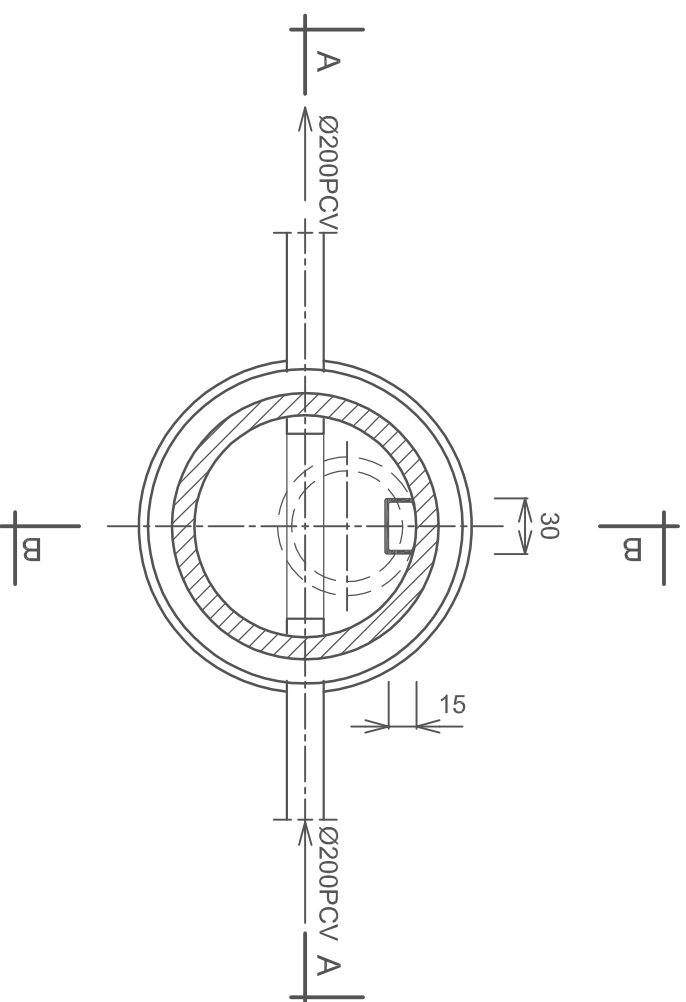
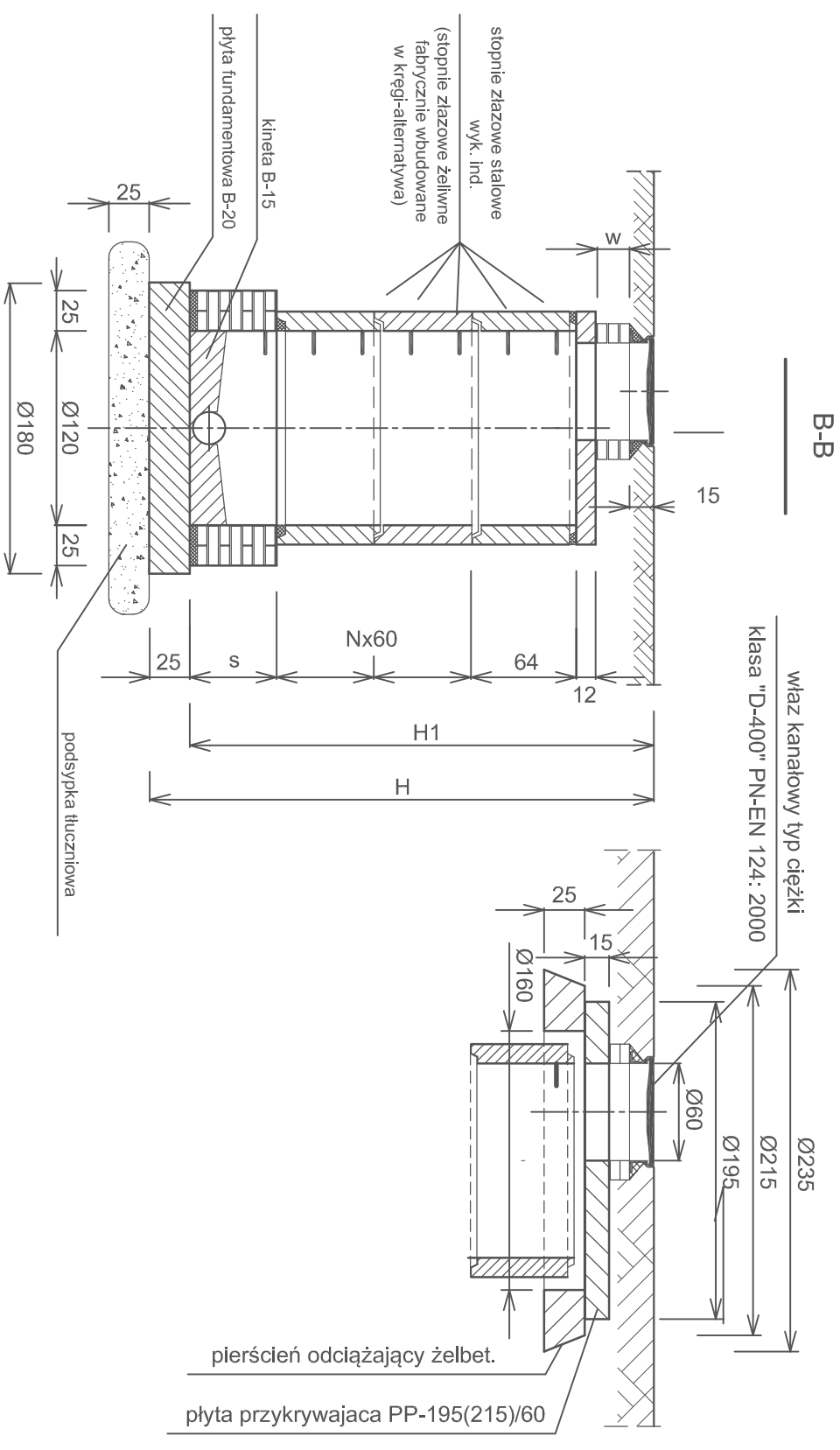
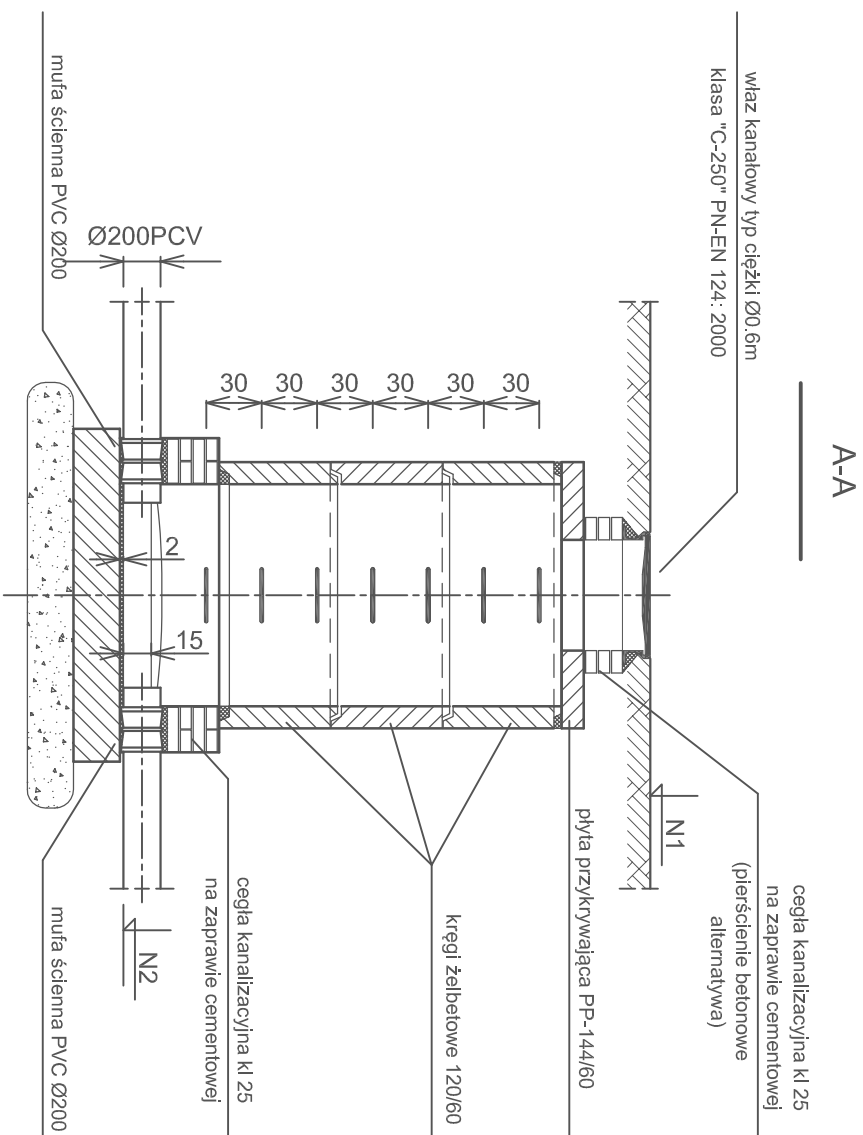
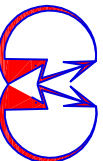


STUZIENKA KANALIZACYJNA ŻELBETOWA PRZELOTOWA Ø1.2m.

DLA STUJNI ZLOKALIZOWANYCH W PASACH DROGOWYCH



- Uwagi:**
1. Rodzaj rur wlotowych i wylotowych wg opisu technicznego i rys. profili.
 2. Zewnętrzne powierzchnie betonowe izolować preparatem antykorozyjnym bezpiecznym dla środowiska
 3. Przejścia rur przez ściany studzienki z zastosowaniem muł ściennych PVC
 4. Zaleca się wykonanie studzienek w całości z elementów prefabrykowanych wodoszczelnych łączonych na uszczelki gumowe, z fabrycznie zabezpieczonymi tulejami przejść szczelnymi.
 5. Wymiary podano w centymetrach

 <p>Pracownia Projektowa Studioprojekt Zbigniew Zieliński</p>		25-324 Kielce	
		ul. Sandomierska 105, p. 101, tel. 41 317-19-65	
Obiekt:	Sieć kanalizacyjno-sanitarna z przyłączami w miejscowości Bieliny Podlesie gm. Bieliny.		
Adres:	Bieliny Podlesie gm. Bieliny		
Tytuł rysunku:	STUZIENKA KANALIZACYJNA ŻELBETOWA PRZELOTOWA		
Stadium:	PROJEKT BUDOWLANY	SPECJALNOŚĆ	UPRAWNIENIA
Opracował:	mgr inż. Małgorzata Lech	sanitarna	PODPIS
Projektował:	mgr inż. Jarosław Kosakowski	sanitarna	KI-175/93
Sprawił:	mgr inż. Lukasz Lewaniak	sanitarna	SMK/0088/P00S/14
Investor:	Gmina Bieliny ul. Portyków 17 26-004 Bieliny	Data:	04-2017
		Skala:	1:40
		Nr rysunku:	17

UWAGA: Niniejsza dokumentacja ani żadna jej część bez pisemnej zgody posiadacza praw autorskich nie może być powielana ani rozpowszechniana za pomocą urządzeń elektronicznych, mechanicznych, kopiujących, nagrywających i innych.