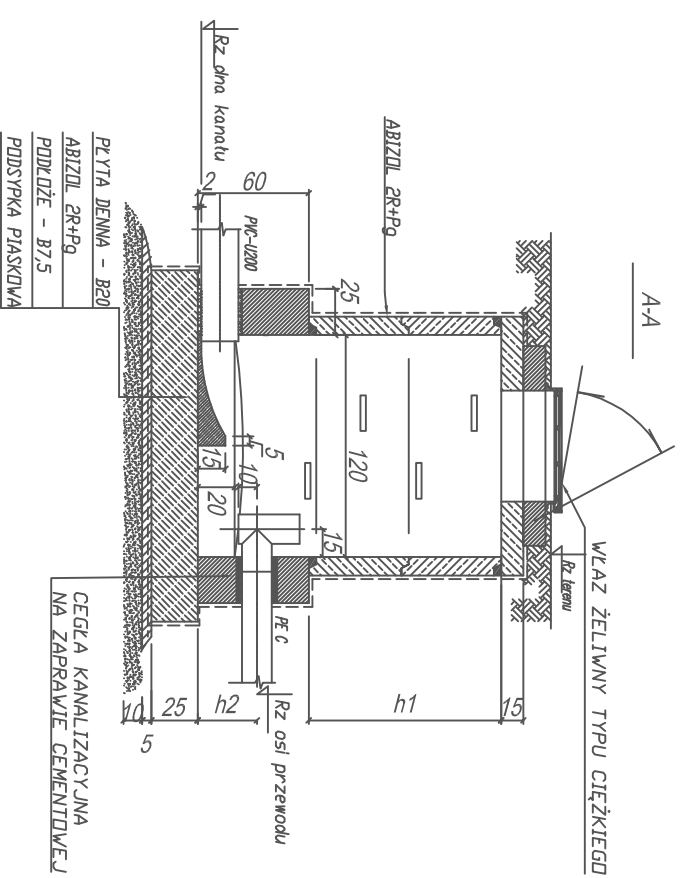
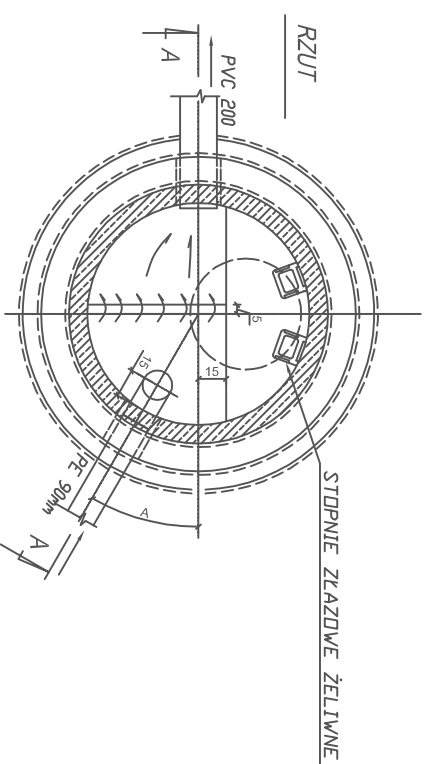


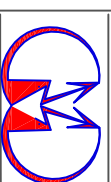
# STUDZIENKA KANALIZACYJNA ŻELBETOWA ROZPRĘŻNA Ø1.2m.



Rzędne charakterystyczne		
	Bsr	Csr
Rz terenu	355,80	352,32
Rz osi przewodu	354,15	350,27
Rz dna kanalu	353,85	349,97
h1	1,05	1,45
A	43°	25°
PE C [mm]	90	90



- Uwagi:
1. Dolna część murowana z cegły kanalizacyjnej wg PN-B-12037: 1998 na zaprawie cementowej (dopuszcza się monolityczną wylewaną na budowie z betonu B-20, albo prefabrykowaną w wykonaniu fabrycznym z zabetonowanymi tulejami przejściowymi)
  2. Wnętrze studni rozprężnej należy zabezpieczyć antykorozyjnie
  3. Alternatywnym rozwiązaniem dla studni rozprężnej betonowej może być studnia rozprężna z PE



Pracownia Projektowa Studioprojekt  
Zbigniew Zieliński

25-324 Kielce

ul. Sandomierska 105, p. 101, tel. 41 317-19-65

Objekt: Sieć kanalizacji sanitarnej z przyłączami w miejscowości Bieliny Podlesie gm. Bieliny.

Adres: Sieć wodociągowa – rozbudowa Bieliny Podlesie gmina Bieliny

Tytuł rysunku: STUDZIENKA KANALIZACYJNA ŻELBETOWA POŁĄCZENIOWA

Stadium: PROJEKT BUDOWLANY SPECJALNOŚĆ UPRAWNIENIA PODPIS

Opracował: mgr inż. Małgorzata Lech sanitarna

Projektował: mgr inż. Jarosław Koskowski sanitarna KI-175/93

Sprawił: mgr inż. Lukasz Lewaniuk sanitarna SWK/0088/POOS/14

Gmina Bieliny Inwestor: ul. Partyzantów 17 Data: 04-2017 skala: 1:40 Nr rysunku: 20

UWAGA: Niniejsza dokumentacja ani żadna jej część, bez pisemnej zgody posiadacza praw autorskich nie może być powielana ani rozpowszechniana za pomocą urządzeń elektronicznych, mechanicznych, kopiujących, nagrywających i innych.